

Правила монтажа

1 Порядок монтажа панели в напольный шкаф серии LINEA N представлен на рисунке 1:

- снять крышу вентиляционную,
- удалить необходимую заглушку в верхнем основании,
- вставить гайки в квадратные отверстия панели,
- изнутри шкафа закрепить винтами через монтажные отверстия,
- присоединить защитный проводник РЕ к шпильке заземления, расположенной на корпусе панели.

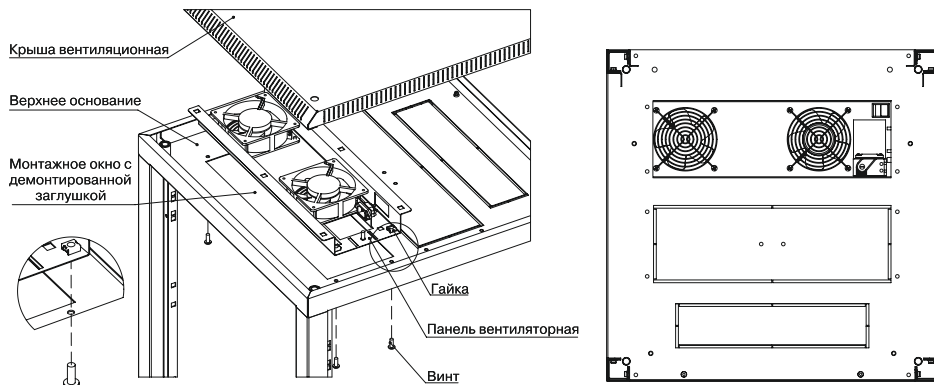


Рисунок 1 – Монтаж панели в шкаф LINEA N

2 Порядок монтажа панели в настенный шкаф серии LINEA W представлен на рисунке 2:

- вставить гайки в посадочные отверстия на вентиляторной панели,
- завести панель в шкаф,
- присоединить защитный проводник РЕ к шпильке заземления, расположенной на корпусе панели, закрепить с внешней стороны винтами, проложив шайбы.

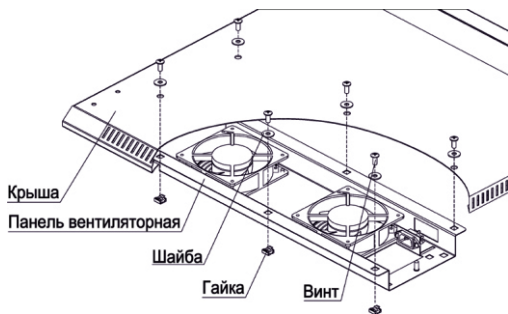


Рисунок 2 – Монтаж панели в шкаф LINEA W

Примечание – Для транспортировки панели термостат помещен во внутренне пространство панели, для установки необходимо вывести термостат на лицевую часть панели через окно и установить в одно из посадочных мест (рисунок 3).

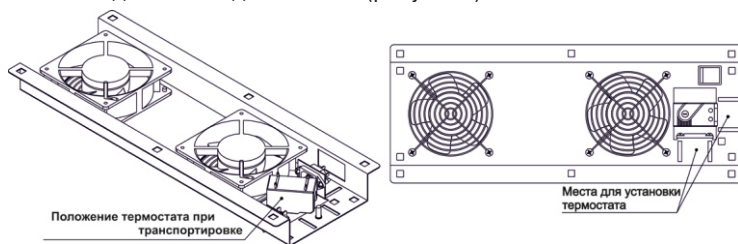


Рисунок 3